

AGB600

Akustický detektor tříštění skla

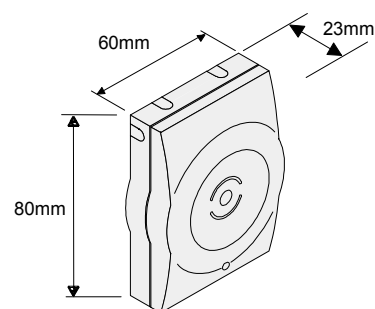
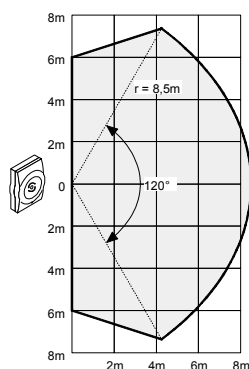
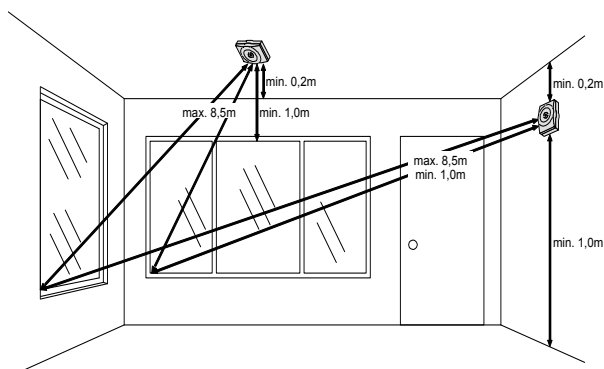
- funkční dosah do 8,5 m,
- analýza signálu na základě neuronové sítě,
- testování detektoru pomocí simulátoru rozbití skla GT2,
- kontrola celé oblasti pokrytí pomocí akustické funkce,
- optimalizován pro jeden nebo několik objektů zasklených jednoduchým okenním sklem.

Detektor AGB600 provádí unikátní analýzu signálu pomocí neuronové sítě a je odolný vůči falešným poplachům. Tím je zajištěna maximální spolehlivost detekce. Díky této skutečnosti je ideálně vhodný k použití v širokém spektru aplikací, včetně komerčních i obytných prostor, veřejných budov a obdobných lokalit vyžadujících přísné zabezpečení.

Vynikající odolnost vůči falešným poplachům a rychlá a jednoduchá instalace

- Vyhodnocování je koncipováno tak, aby byl detektor necitlivý na okolní rušivé vlivy, jakými jsou pouliční ruch, zvonění, pískání, zdroje ultrazvuku a elektromagnetické rušení.
- Díky malému a diskrétnímu krytu lze detektor namontovat na stěny i na strop. Detektor AGB600 je vybaven dvojnásobným nastavením citlivosti pro přesné přizpůsobení konkrétní aplikaci a podmínkám prostředí.
- Pomocí akustického simulátoru rozbití skla GT2 je možno detektor otestovat v celé oblasti funkčního dosahu (do 8,5 m).

Oblast pokrytí a rozměry



Technické údaje

Napájecí napětí	8,0–16,0 V _{SS} (12 V jmen.)
– Kontrola napětí	Výstraha při < 3,5 V ± 0,5 V
Odběr proudu (při 8–16 V _{SS})	
– Klidový proud	3,2 mA
– Maximální proud (s LED)	8 mA
Výstup poplachu	
– Polovodičové relé (rozpíná při poplachu)	30 V _{SS} / 100 mA / R _i < 40 Ω ohmická zátěž
– Doba přidržení relé	2,5 s
Sabotážní kontakt	30 V _{SS} / 100 mA (ohmická zátěž)
Vstup RESET	nízká úroveň ≤ 1,5 V / vysoká úroveň ≥ 3,5 V
Oblast pokrytí	
– Rozsah	Max. 8,5 m
– Nastavení citlivosti	8 m = do poloměru 8,5 m 4 m = do poloměru 4 m
– Velikost sledované plochy	Min. 0,3 x 0,3 m Max. 6 x 6 m
– Objem sledované místnosti	Min. 22 m ³ Max. 245 m ³
– Schválený druh skla	Plavené sklo (standardní okenní sklo) Min. 3 mm Max. 6 mm
Okolní podmínky	
– Provozní teplota	–10 ... +55 °C
– Skladovací	–20 ... +60 °C
– Vlhkost (DIN40040)	< 95 % rel. vlhkost, bez kondenzace
– Krytí EN60529, EN50102	IP31 / IK02
Schválení	VdS Třída B, č. G 103505

Objednací údaje

Typ	Č. dílu	Označení	Hmotnost
AGB600	A5Q00001591	Akustický detektor tříštění skla	0,150 kg
GT2	507419	Simulátor rozbití skla pro AGB600	0,250 kg

Siemens s.r.o.
divize Building Technologies
Evropská 33a
160 00 Praha 6
Tel. +420 233 033 416
Fax +420 233 033 641

www.siemens.cz/sbt

Č. dokumentu **007389_b_en_--**
Vydání 09.2006

© 下午十二下午十二 Copyright
Siemens Building Technologies AG

Údaje a vzhled se mohou změnit bez předchozího upozornění.
Dodávky záleží na dostupnosti.

Příručka –
Oddíl –