

SIEMENS

fireton

March 2013

Siemens ASD Funkce produktu

Detekce
požáru

Kamerové
systémy

Systémy elektronického
zabezpečení

Systémy elektronické
kontroly vstupu

Domácí telefony
videotelefony

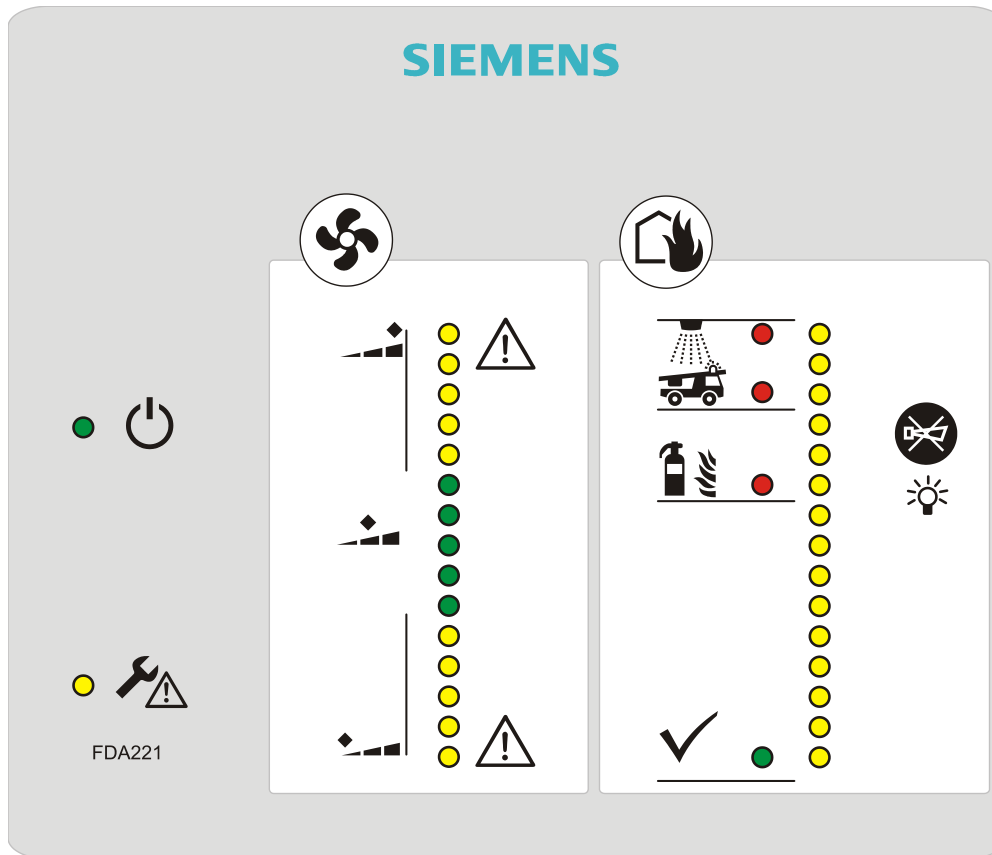
Systém domácí
automatizace

Co je Siemens ASD?



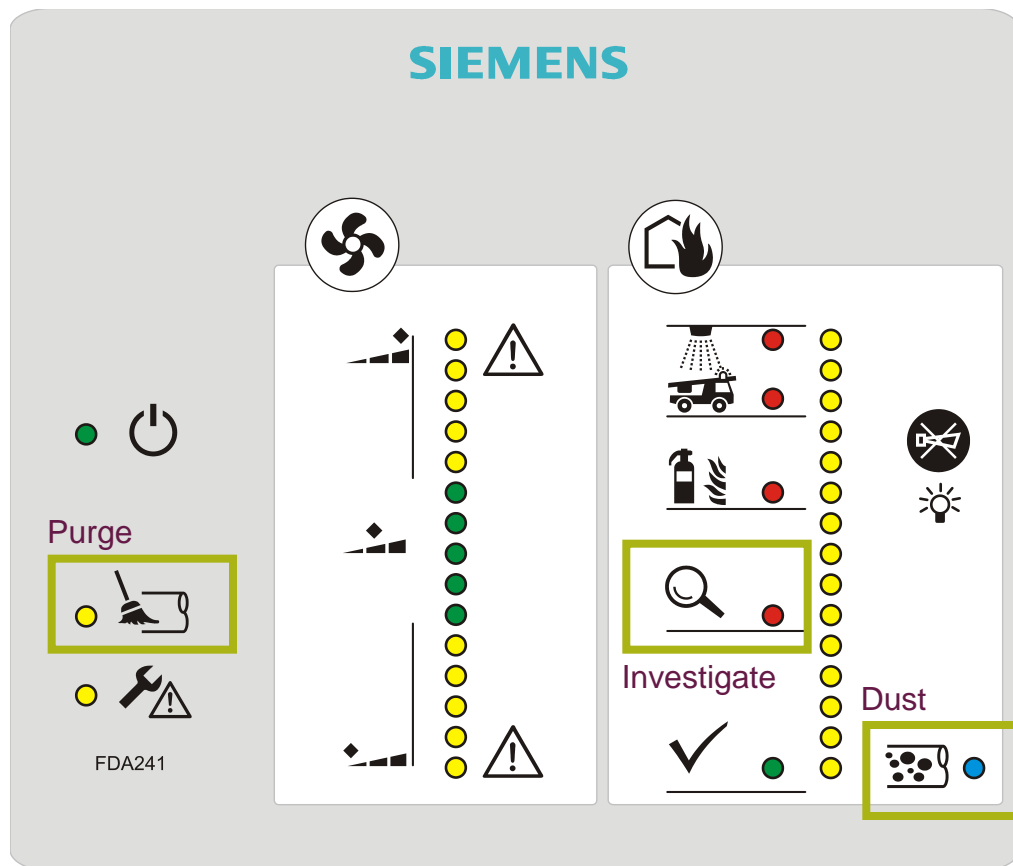
- Pokročilá optická detekce s dvěma vlnovými délkami (modrá & infračervená)
- Unikátní konstrukce detekční komory pro ochranu optiky před prouděním vzduchu
- Detekuje dříve a vidí širší škálu velikosti částic ve vzduchu
- Programovatelné poplachové prahy
- Normalizace průtoku vzduchu a úrovně kouře
- Protokolování událostí (monitoring)
- Instalace a uvedení do provozu “mimo box”
- Podpora upgrade firmware
- Patentovaná technologie

Vlastnosti FDA221



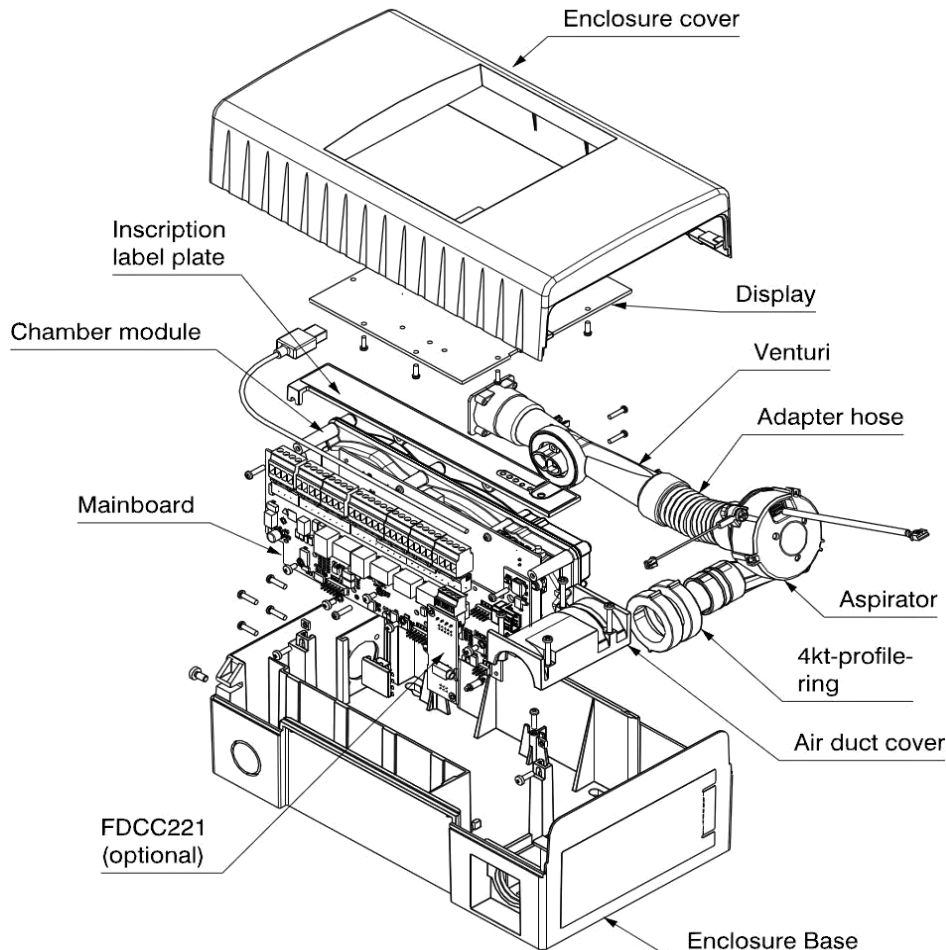
- 3 poplachové výstupy
- Poruchový výstup
- GPI univerzální vstup
- Výstup 4-20mA (kouř)
- FDnet/C-NET volitelně
- Provozní režim senzoru
- Automatické rozlišování
- 5 nastavitelných parametrů

Vlastnosti FDA241



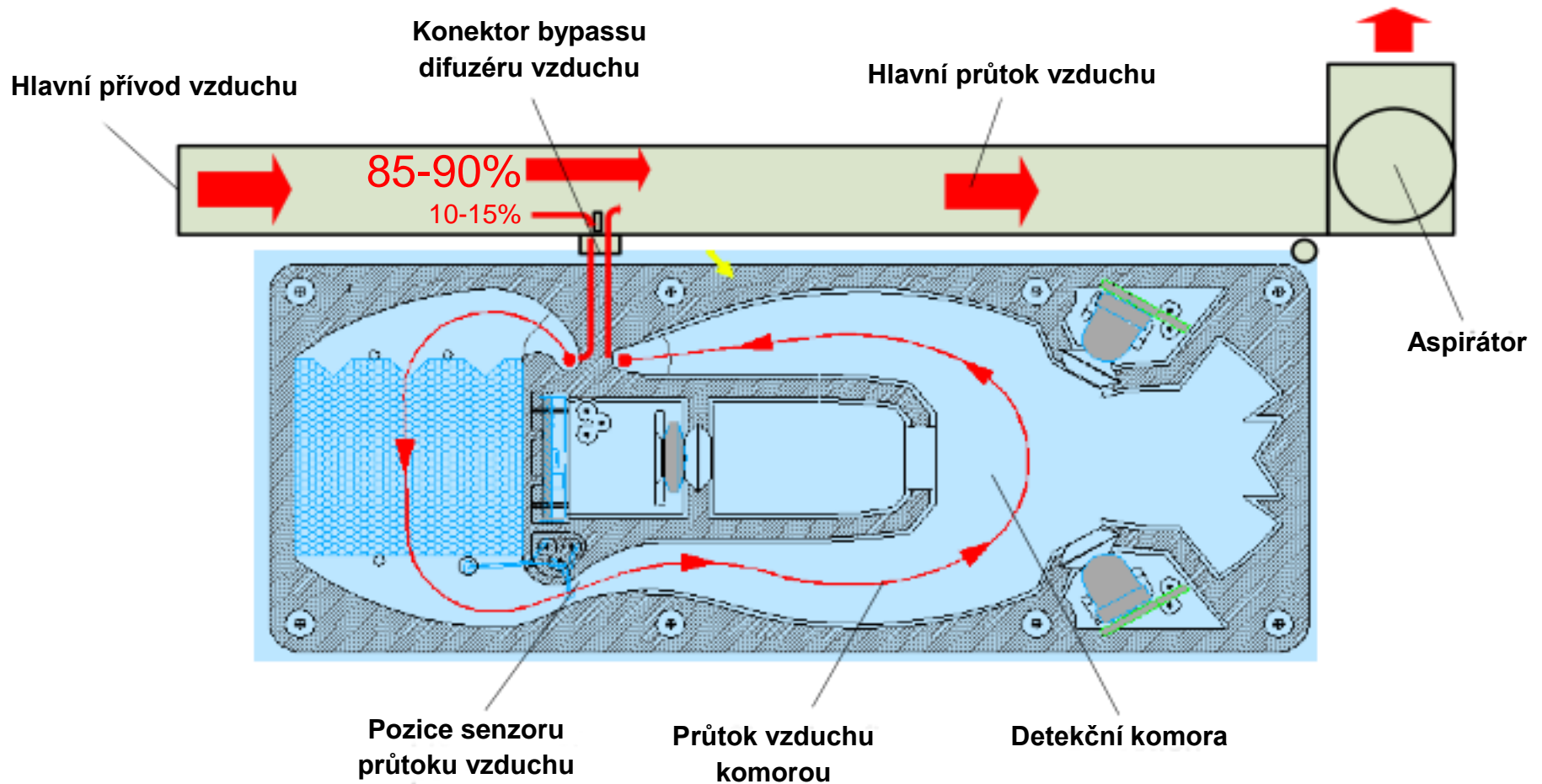
- 4 poplachové výstupy
- 1 poplachový výstup “Inspekční”
- Poruchový výstup
- GPI univerzální vstup
- Výstup 4-20mA (kouř, vzduch, prach,...)
- FDnet/C-NET volitelně
- Provozní režim senzoru
 - Ultra citlivý
 - Automatické rozlišování
 - Robust
- 10 Nastavitelných parametrů
- Funkce čištění
- Prachový výstup

Mechanický přehled



- Vlastnosti
- Instalace “mimo box”
- Volitelně: vložit FDCC221S pro připojení k FDnet/C-NET
- Aspirátor a modul detekční komory jsou kalibrovány
- Nepotřebuje údržbu (neobsahuje filtr)
- Žádné opravy částí – kompletní výměna zařízení

Modul detekční komory a aspirátor



Detekce
požáru

Kamerové
systémy

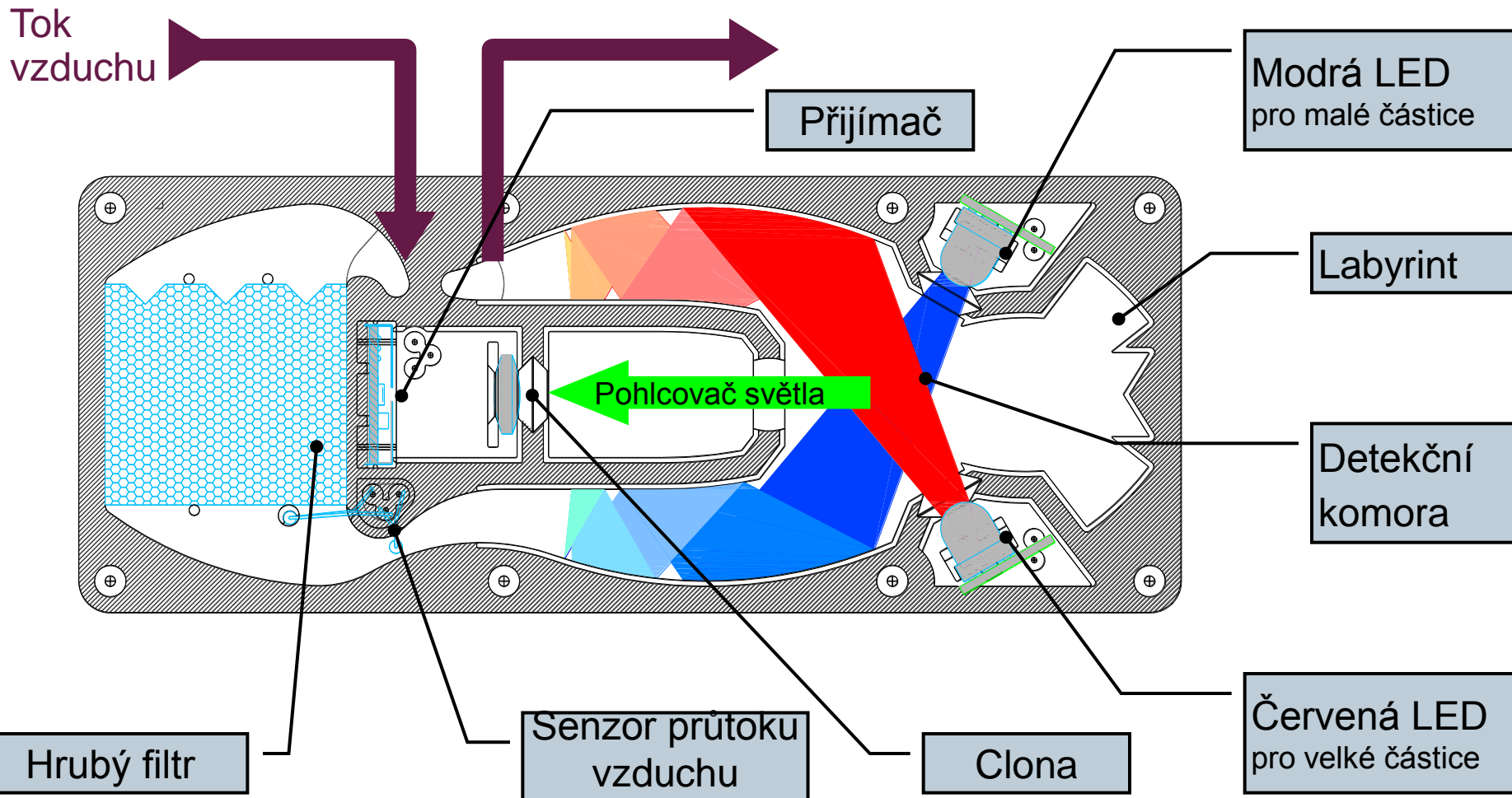
Systémy elektronického
zabezpečení

Systémy elektronické
kontroly vstupu

Domácí telefony
videotelefony

Systém domácí
automatizace

Princip funkce detekční komory



Detekce
požáru

Kamerové
systémy

Systémy elektronického
zabezpečení

Systémy elektronické
kontroly vstupu

Domácí telefony
videotelefony

Systém domácí
automatizace

Senzor & Nastavení parametrů

Senzor "Samohašení"

Citlivost je konfigurovatelná s nastavením parametru (obsazeno/neobsazeno)

Požár 2

Senzor "Kouře"

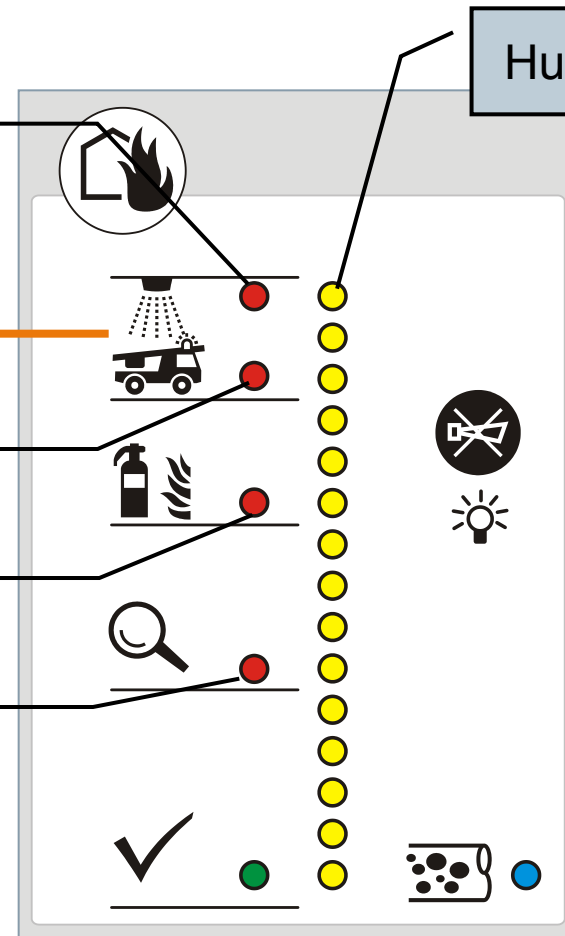
Citlivost je konfigurovatelná s nastavením parametru (obsazeno/neobsazeno)

Požár 1

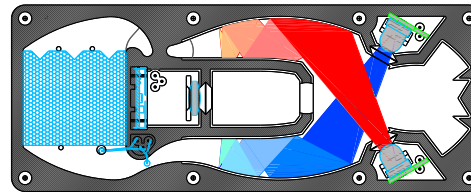
Předpoplach

Kontrola

Hustota kouře



Senzor & Nastavení parametrů



Operační režim senzoru

Senzor "Kouř"

Parametr "obsazeno"

Parametr "neobsazeno"

Úroveň	Samostatný	FDnet/C-NET
Kontrola	Výstup kontrola	Nevyhodnoceno (DL1)
Předpoplach	Výstup předpoplach	Předpoplach (DL2)
Požár 1	Výstup Požár 1	Poplach (DL3)

Senzor "Samohašení"

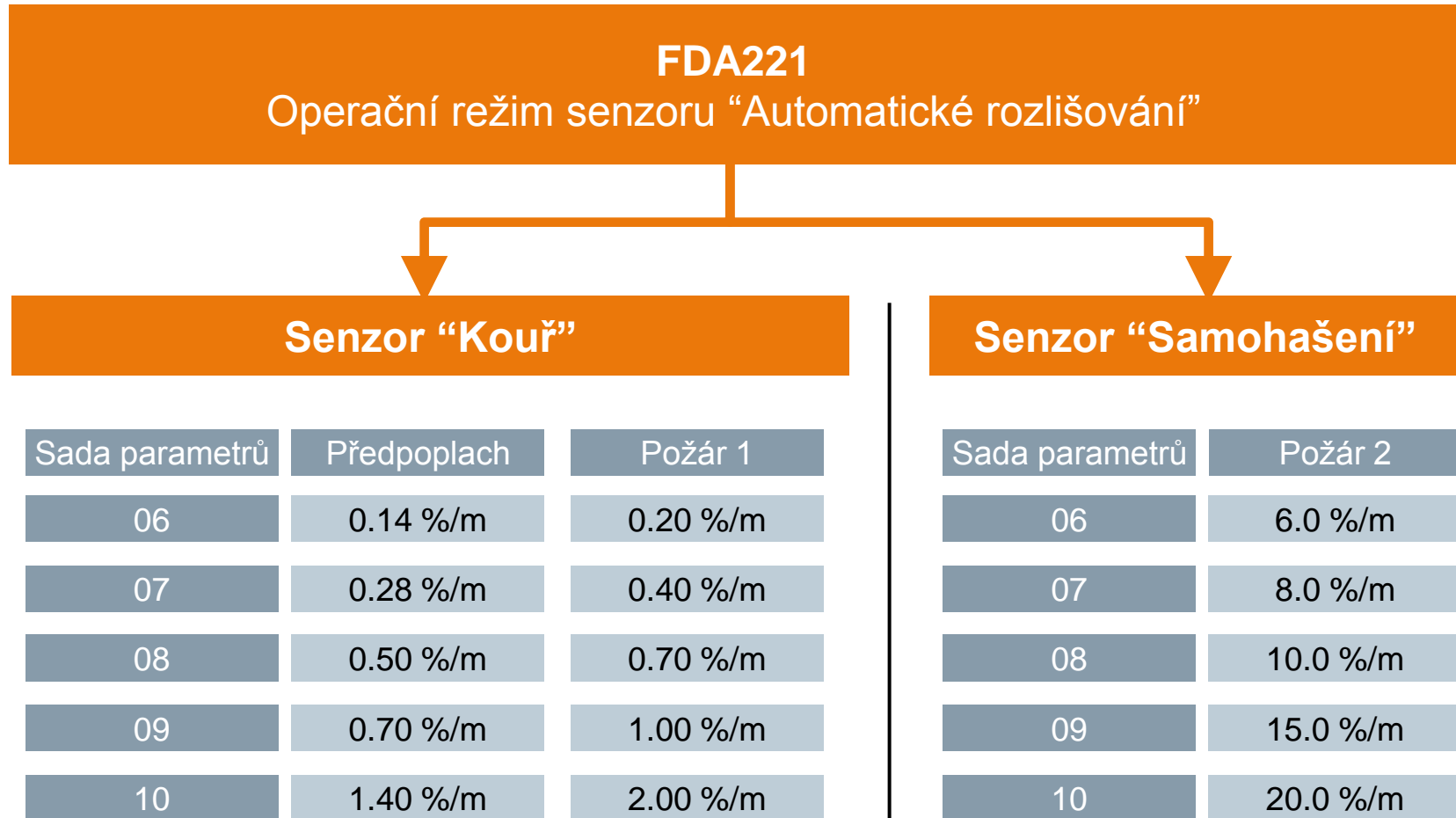
Parametr "obsazeno"

Parametr "neobsazeno"

Úroveň	Samostatný	FDnet/C-NET
Požár 2	Výstup Požár 2	Poplach (DL3)

Detekce požáru	Kamerové systémy	Systémy elektronického zabezpečení	Systémy elektronické kontroly vstupu	Domácí telefony videotelefony	Systém domácí automatizace
----------------	------------------	------------------------------------	--------------------------------------	-------------------------------	----------------------------

Sady parametrů FDA221



Sady parametrů FDA241

FDA241 Operační režim senzoru "Automatické rozlišování"

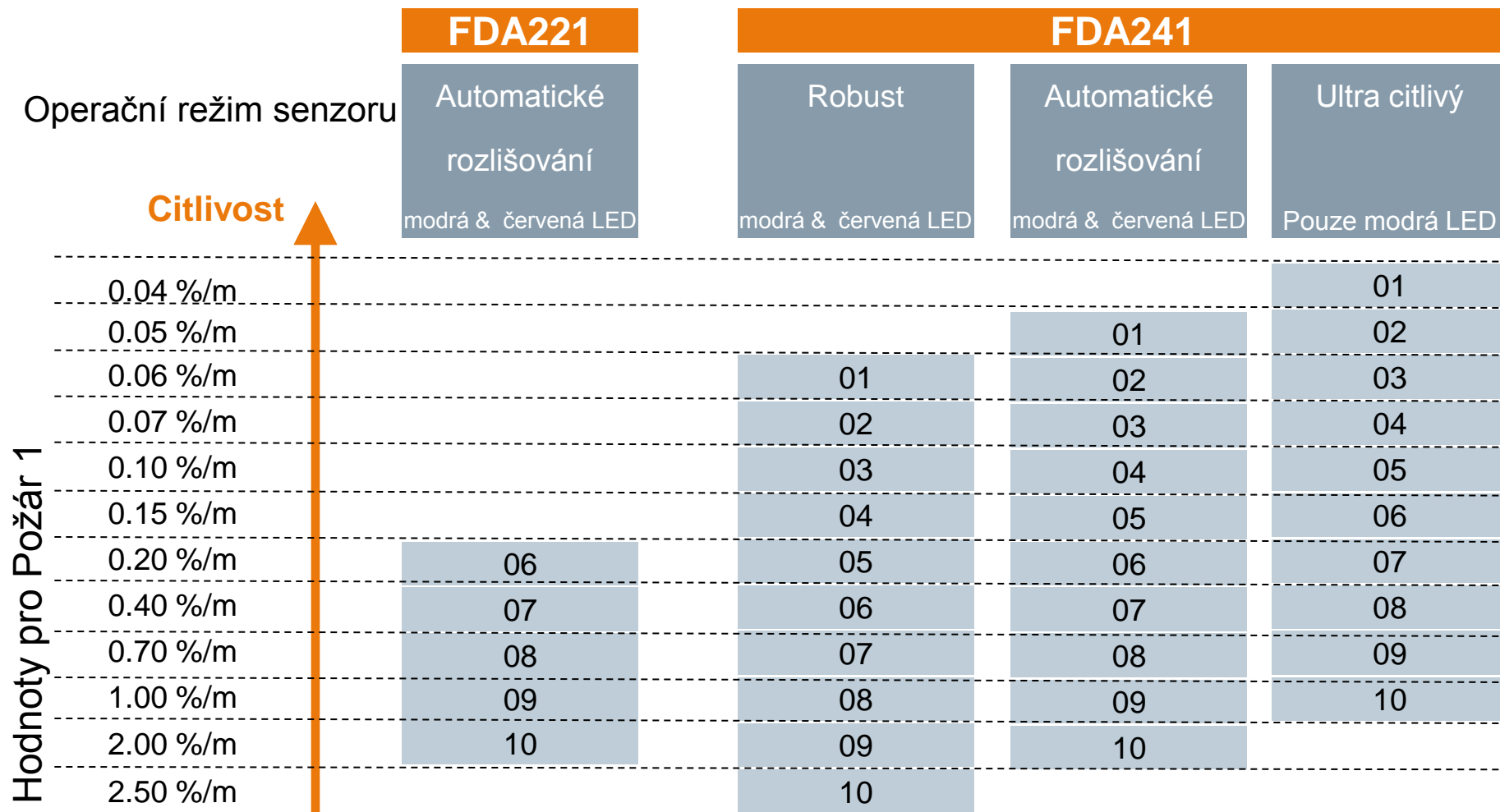
Senzor "Kouř"

Sada parametrů	Kontrola	Předpoplach	Požár 1
01	0.030 %/m	0.040 %/m	0.05 %/m
02	0.030 %/m	0.045 %/m	0.06 %/m
03	0.040 %/m	0.055 %/m	0.07 %/m
04	0.050 %/m	0.075 %/m	0.10 %/m
05	0.070 %/m	0.100 %/m	0.15 %/m
06	0.080 %/m	0.140 %/m	0.20 %/m
07	0.180 %/m	0.280 %/m	0.40 %/m
08	0.300 %/m	0.500 %/m	0.70 %/m
09	0.400 %/m	0.700 %/m	1.00 %/m
10	0.800 %/m	1.400 %/m	2.00 %/m

Senzor "Samohašení"

Sada parametrů	Požár 2
01	2.0 %/m
02	2.5 %/m
03	3.0 %/m
04	4.0 %/m
05	5.0 %/m
06	6.0 %/m
07	8.0 %/m
08	10.0 %/m
09	15.0 %/m
10	20.0 %/m

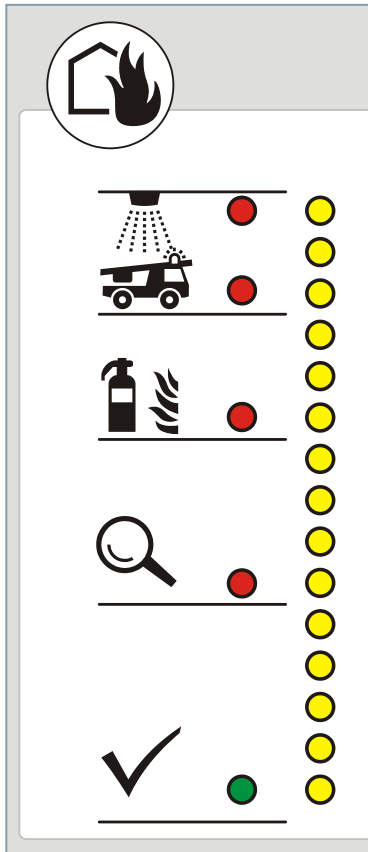
Operační režim senzoru & Parametry



Hodnoty pro Požár 1

Citlivost





Kouř

Vyhodnocování kouře podle nastavení parametru

Požár 1

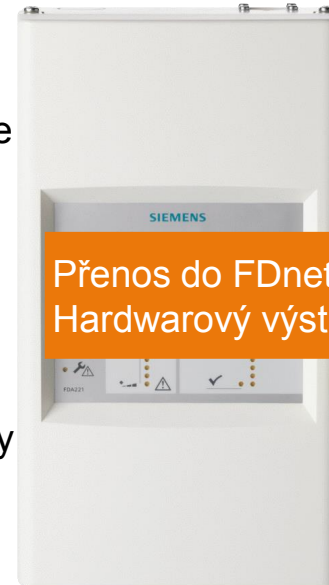
Doba zpoždění kouře (konfigurovatelné)

Tok vzduchu

Různé proudění vzduchu

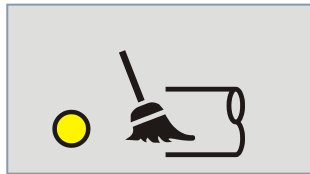
Chyba

Doba zpoždění chyby průtoku vzduchu (konfigurovatelné)

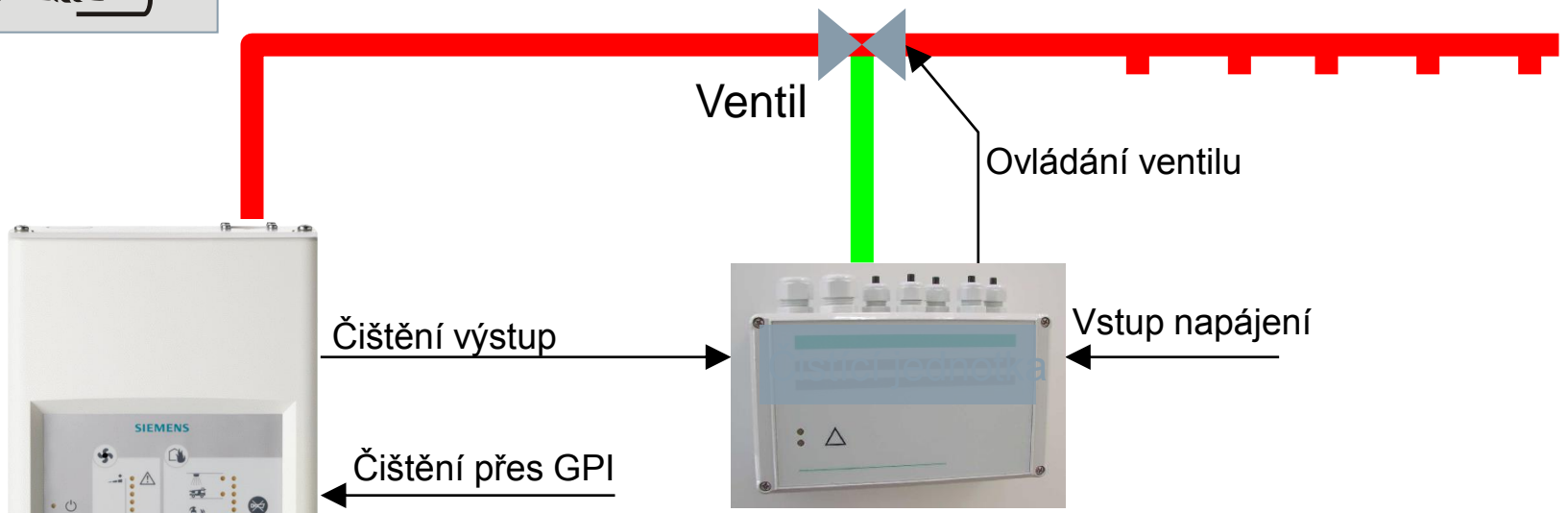


Přenos do FDnet/C-Net
Hardwarový výstup aktivní

FDA241: Funkce čištění



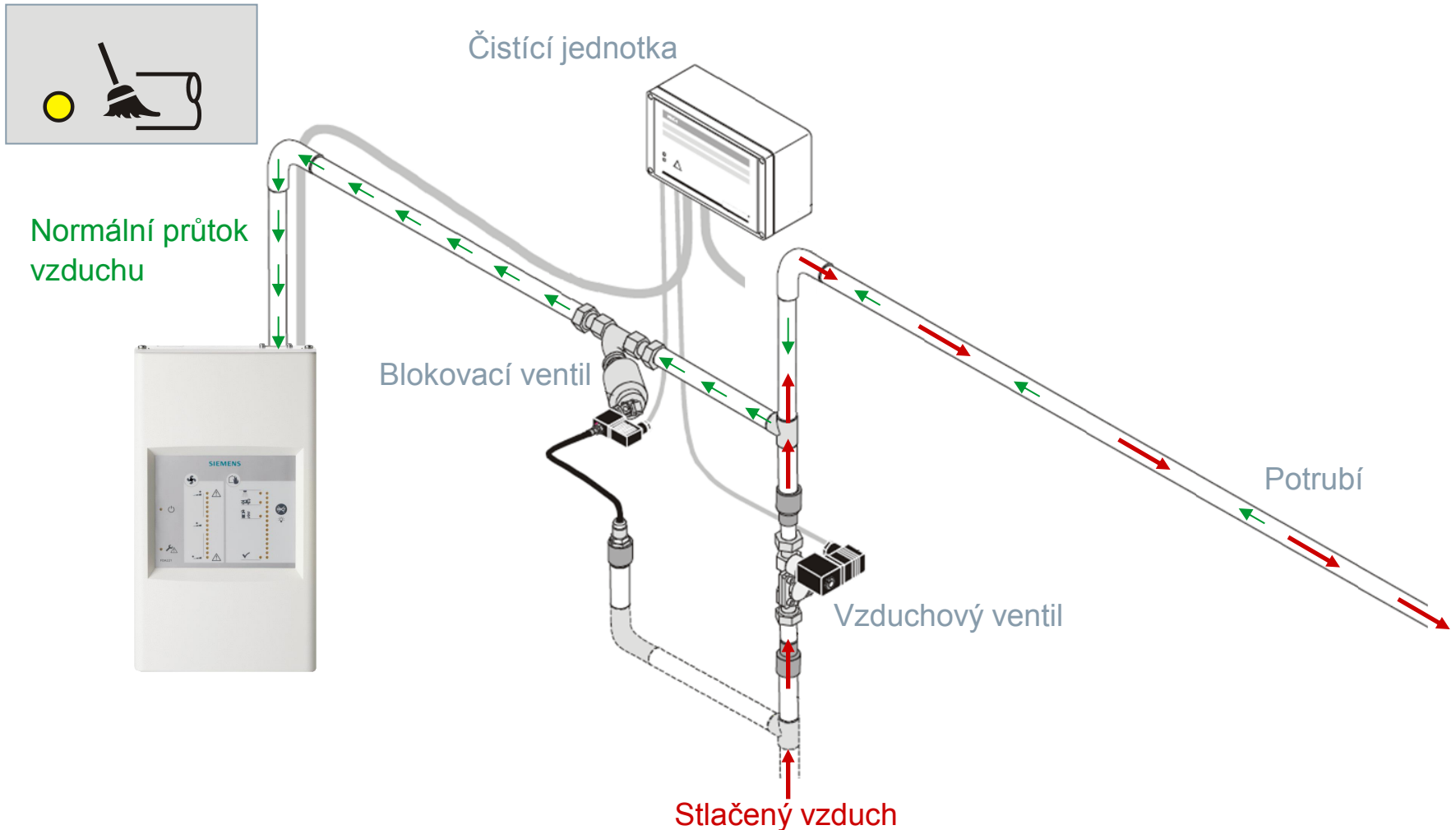
Čištění je pouze pro potrubí (ne pro jednotku)



Konfigurace ASD

- Režim aktivace čištění (Vyp. / Automatické / Interval)
- Délka cyklu čištění [s] = 5 60 vteřin
- Ruční aktivace čištění:
 - Manuální čištění není možné
 - Manuální čištění přes GPI

Čištění systému



Detekce
požáru

Kamerové
systémy

Systémy elektronického
zabezpečení

Systémy elektronické
kontroly vstupu

Domácí telefony
videotelefony

Systém domácí
automatizace

FDA241: Monitorování prachu



Modrá LED indikace

- Záblesky rychlejší s vyšší hustotou prachu
- Zapnuto, je-li dosaženo nejvyšší hustoty prachu

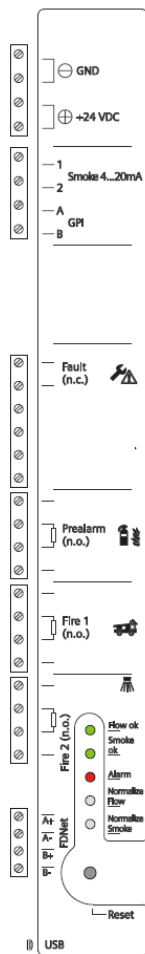
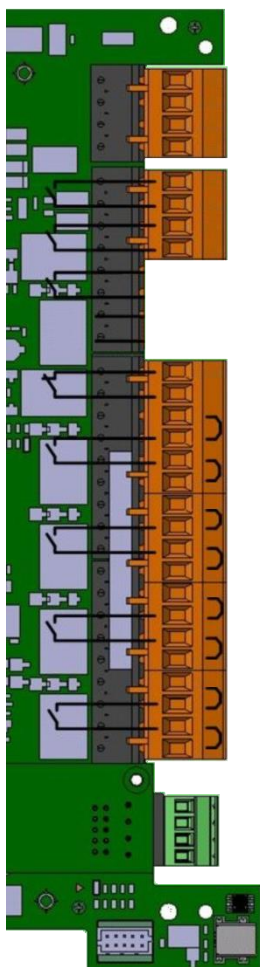
Funkce

- Je dostupná pro režim senzoru **“Automatické rozlišování”** a **“Robust”**
- Hodnocení a rozlišování **“velkých”** částic

Vlastnosti

- Výstup: Je aktivován pokud jednotka vyhodnotí pouze velké částice
- Volitelně může být úroveň prachu zobrazena s **“4...20 analogovým výstupem”**
- Škála aplikací: Monitorování čistoty vzduchu kontaminaci vzduchu (Léčebny dlouhodobě nemocných, Nemocnice)

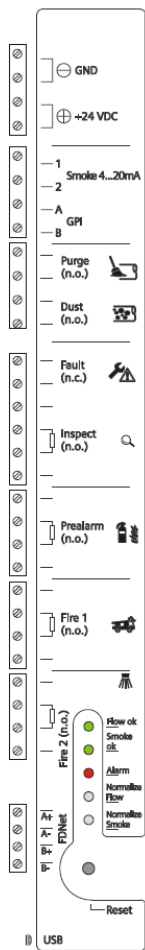
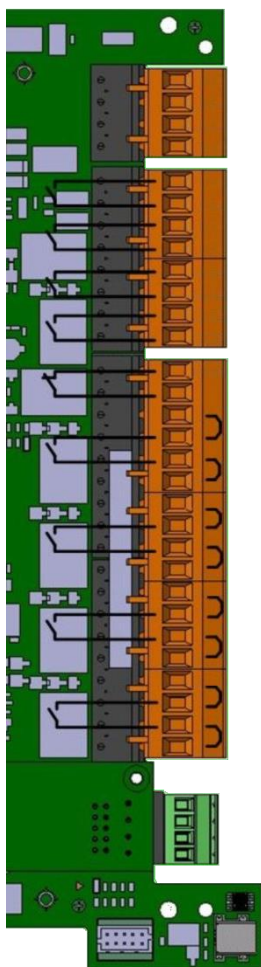
FDA221 – Hardwarové připojení



		Samostatná Aplikace	Sinteso Cerberus PRO
Napájení			
Analogový výstup 4-20mA		✓	✓
Univerzální vstup (GPI)		✓	✓
Výstup chyby (n.c.)	i	✓	✓
Výstup Předpoplach (n.o.)	i	✓	✗
Výstup Požár 1 (n.o.)	i	✓	✗
Výstup Požár 2 (n.o.)	i	✓	✗
Připojení FDnet/C-NET		✗	✓

i Výstup může být invertován (jeden parametr pro všechny výstupy) > viz. Config Tool, Parameter "Relay output mode"

FDA241 – Hardwarové připojení



Napájení

Analogový výstup 4-20mA

General Purpose Input (GPI)

Výstup čištění (n.o.)

Výstup indikace prachu (n.o.)

Výstup chyby (n.c.)

Výstup kontrola (n.o.)

Výstup Předpoplach (n.o.)

Výstup Požár 1 (n.o.)

Výstup Požár 2 (n.o.)

Připojení FDnet/C-NET

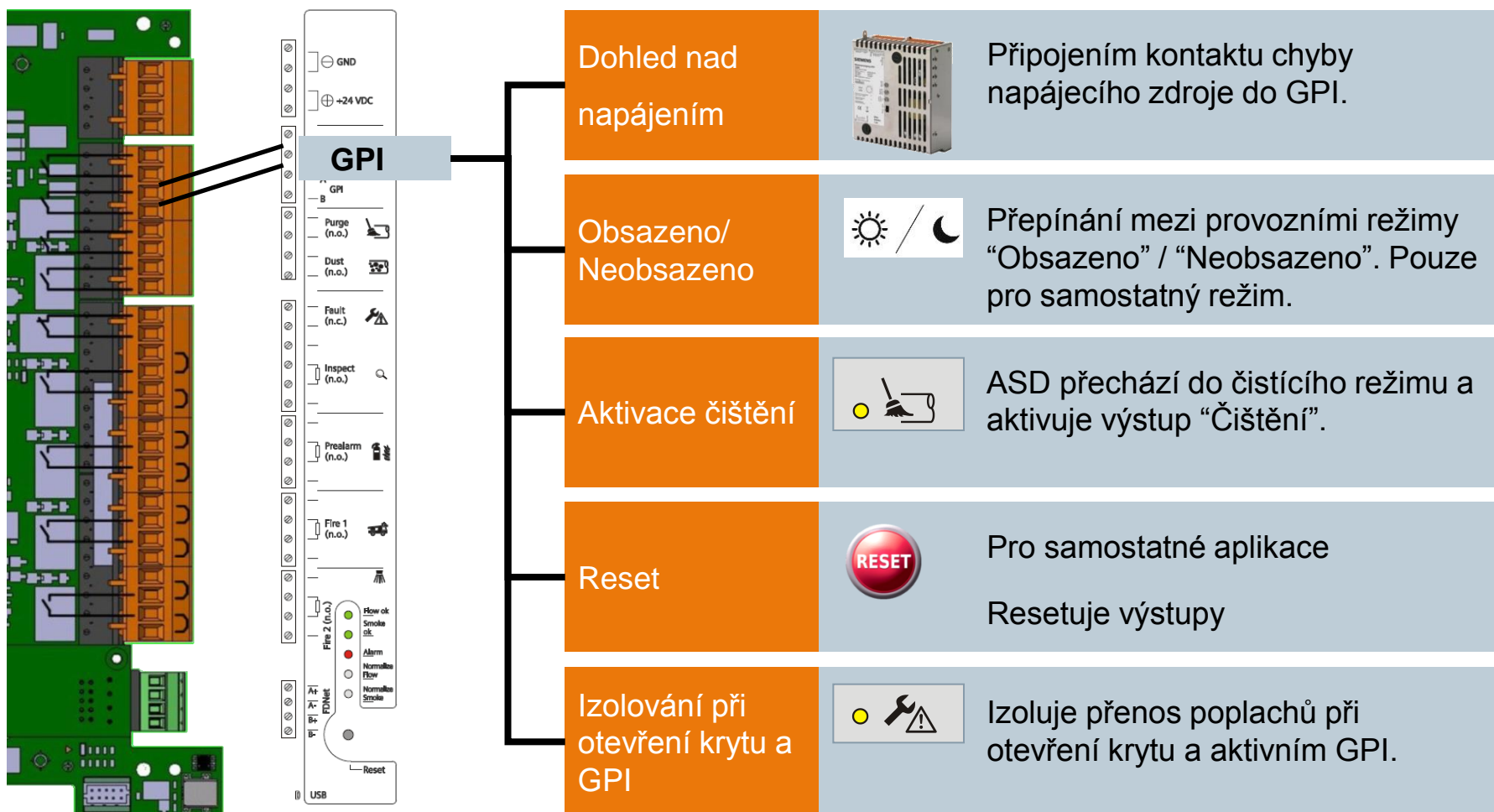
	Samostatná Aplikace	Sinteso Cerberus PRO
Analogový výstup 4-20mA	✓	✓
General Purpose Input (GPI)	✓	✓
Výstup čištění (n.o.)	✓	✓
Výstup indikace prachu (n.o.)	✓	✓
Výstup chyby (n.c.)	✓	✓
Výstup kontrola (n.o.)	✓	✗
Výstup Předpoplach (n.o.)	✓	✗
Výstup Požár 1 (n.o.)	✓	✗
Výstup Požár 2 (n.o.)	✓	✗
Připojení FDnet/C-NET	✗	✓

Výstup může být invertován (jeden parametr pro všechny výstupy)

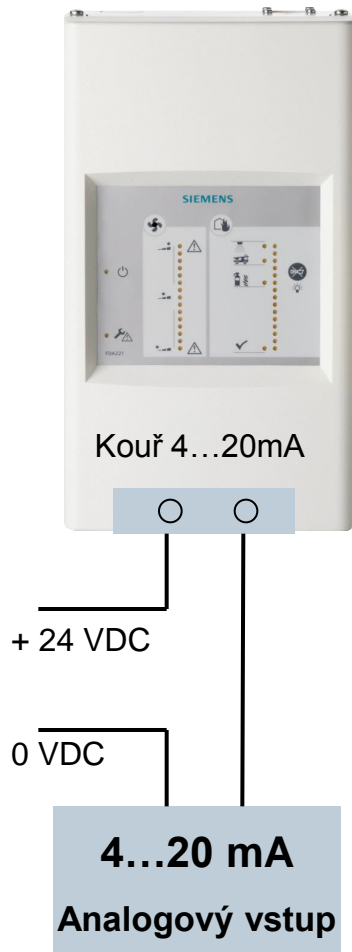
> viz. Config Tool, Parameter "Relay output mode"

- Detekce požáru
- Kamerové systémy
- Systémy elektronického zabezpečení
- Systémy elektronické kontroly vstupu
- Domácí telefony
- videotelefony
- Systém domácí automatizace

Univerzální vstup (General Purpose Input) – GPI



Analogový výstup 4-20mA



analogový výstup 4...20mA	FDA241			
	FDA221	Průtok	Prach	Jemný prach
4 mA	Kouř Bez kouře	0 l/min	Bez prachu	0 µg/m ³
8 mA	Kontrola	20 l/min	Málo	30 µg/m ³
12 mA	Předpoplach	40 l/min	Středně	60 µg/m ³
16 mA	Požár 1	60 l/min	Mnoho	90 µg/m ³
20 mA	Požár 2	80 l/min	Velmi mnoho	150 µg/m ³

Detekce
požáru

Kamerové
systémy

Systémy elektronického
zabezpečení

Systémy elektronické
kontroly vstupu

Domácí telefony
videotelefony

Systém domácí
automatizace

Spotřeba energie

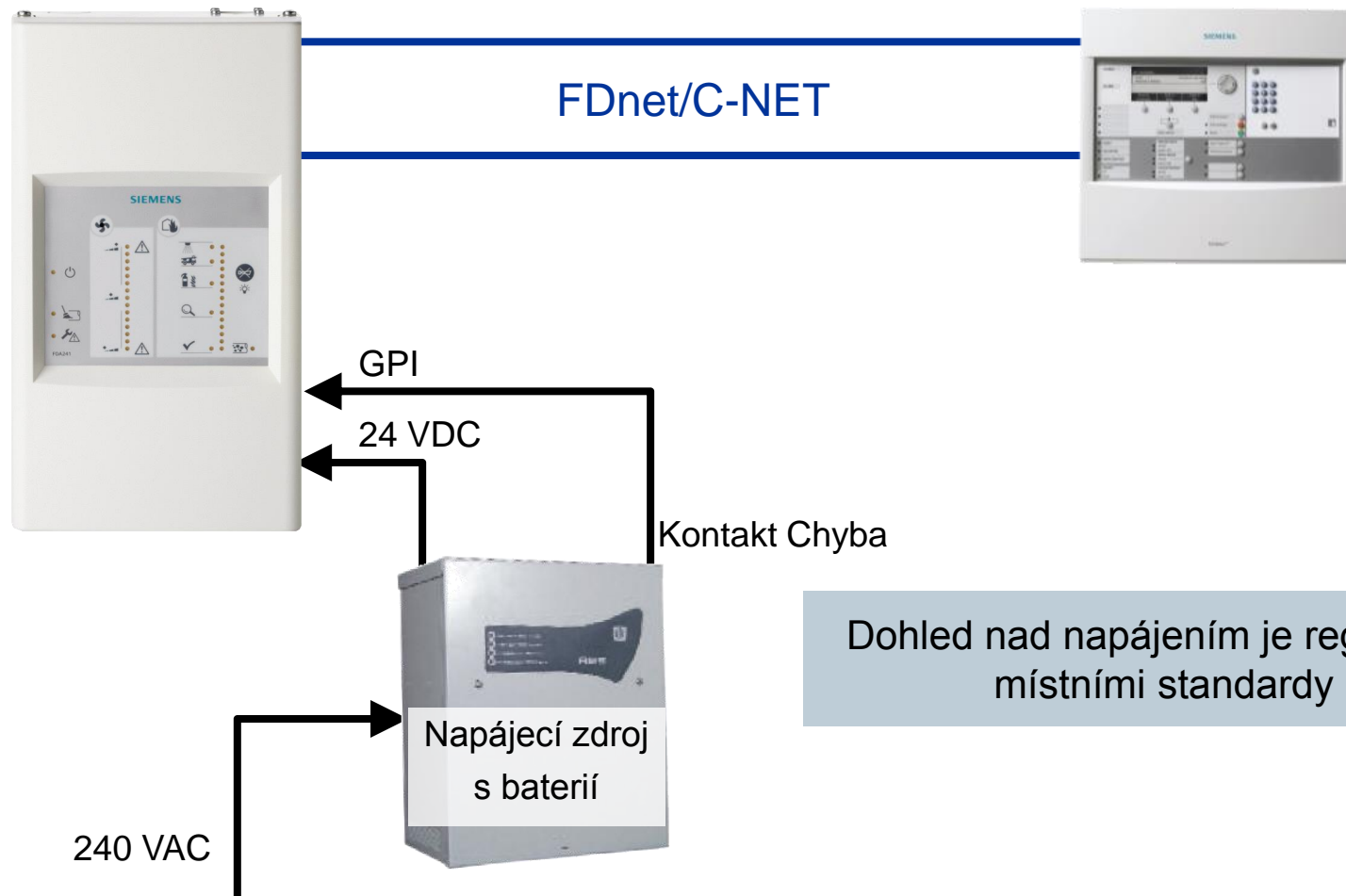


- Spotřeba energie má vliv na velikost baterie záložního zdroje
- Nízkoodběrová konstrukce displeje používá “step down” převodníky a řízení iluminace LED
- Bi-stabilní typy relé
- Vysoce výkoný, uživatelsky navržený aspirátor
- Podstatně efektivnější senzor (modrá vlnová délka)

Spotřeba energie

- Průměrná 150mA / 3.6W (24VDC)
- Minimální 104mA / 2.5W (24VDC) v klidovém stavu (nízká úroveň úroveň svícení LED)
- Maximální 220mA / 4.8W (24VDC) v poplachovém stavu

Koncepce napájení



Detekce požáru

Kamerové systémy

Systémy elektronického zabezpečení

Systémy elektronické kontroly vstupu

Domácí telefony videotelefony

Systém domácí automatizace

Napájecí zdroje



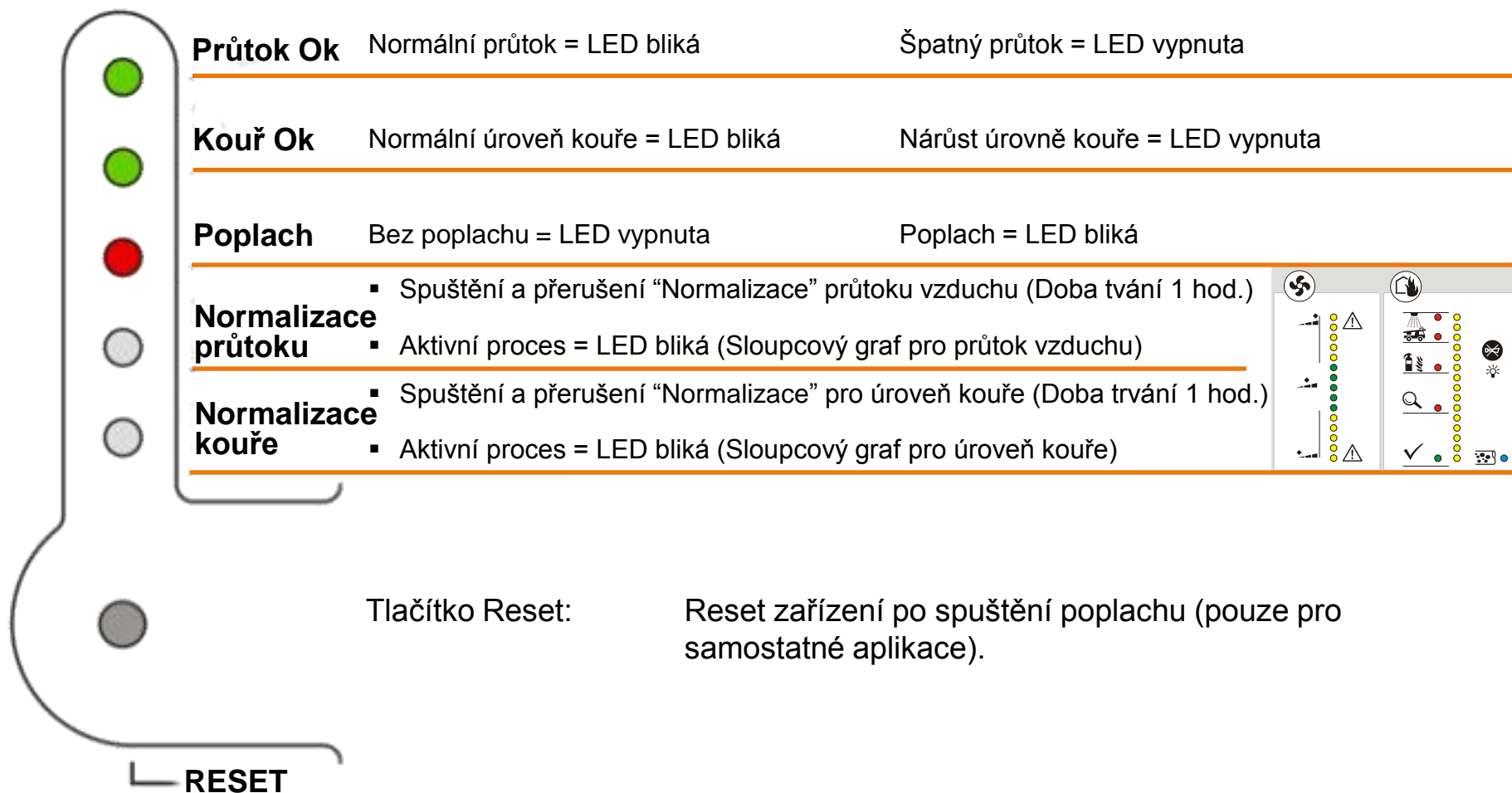
Specifikace je dodávána v technické dokumentaci

Napájení by mělo být řešeno místním napájecím zdrojem schváleným podle EN54. Siemens zvažuje možnost vnitřního napájecího zdroje.

Další možnosti mohou zahrnovat:

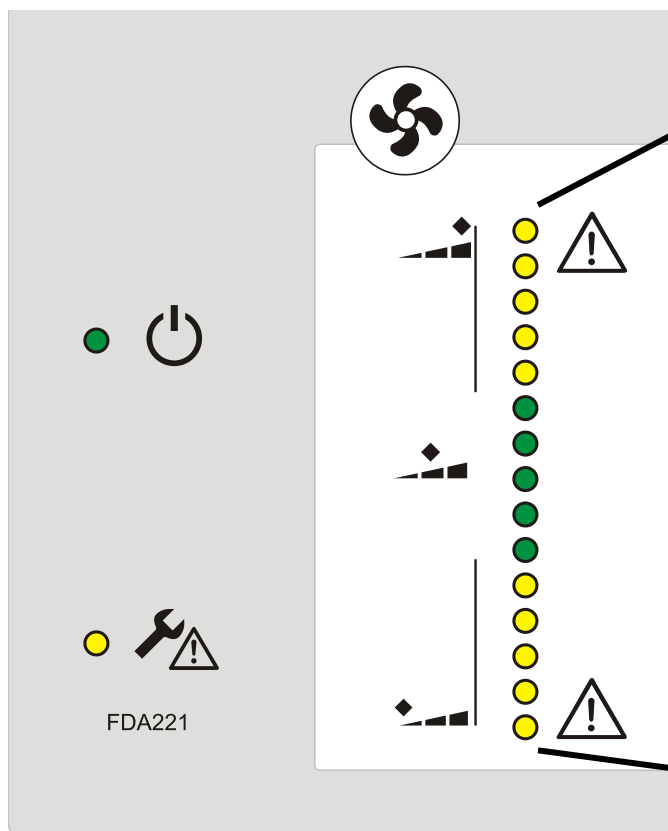
- SLAT (např. Řada AES, Typ C38)
- Altronix Corp
- FG-Electronic GmbH
- Advanced Electronics
- Xtralis
- Wagner
- Fabrinex Gmb

LEDky a Tlačítka





**Stlačte a podržte tlačítko “Ticho” dokud se všechny LED nerozsvítí
Uvolněte tlačítko a berte v potaz pouze diagnostické LED, které svítí**



-
-
-
- Otevření krytu
- Problém napájení
- Špatná konfigurace
- GPI chyba zapojení
- GPI chyba konfigurace
- Aspirátor/Chyba senzoru průtoku
- Špatná konfigurace detekce kouře
- 4-20mA chyba
- Relé chyba
- Hardwarová chyba desky detekční komory
- Hardwarová chyba desky displeje
- Obecná hardwarová chyba

Diagnostika pomocí konfiguračního nástroje “Config Tool”

Monitored values	
Live dust value [%/m]	0
Live temperature value [°C]	28
Live airflow value [l/min]	14
Live aspirator speed [rpm]	4,596
Live smoke value [%/m]	0

Hodnocení červené a modré LED
nezávislá sada parametrů

Aktuální teplota

Hodnota mezi 12 a 60 l/min
Pokud ne = jednotka vytvoří chybu

Předdefinované hodnoty pro rychlosti
“Low”, “Medium” a “High”.

Hodnocení červené a modré LED
nezávislá sada parametrů

Zařízení aktualizuje data každé 4 vteřiny

Detekce požáru	Kamerové systémy	Systémy elektronického zabezpečení	Systémy elektronické kontroly vstupu	Domácí telefony videotelefony	Systém domácí automatizace
-------------------	---------------------	---------------------------------------	---	----------------------------------	-------------------------------

Funkce



- Jednotka má vestavěnou funkci hodin. Používá se k vytvoření položky v protokolu.
- Při uvedení do provozu nastavte datum a čas pomocí konfiguračního nástroje
- Zařízení nemá žádnou baterii. Pokud se vypne, je datum a čas ztracen. Datové a časové razítko musí být znovu vloženo.
- Datum a čas nebude odstraněn v průběhu update firmware ani při uploadu / downloadu parametrů

Objednací čísla pro evropský trh

FDA221

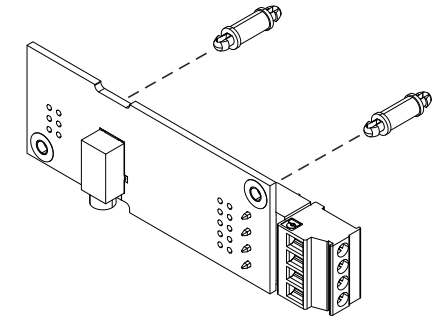
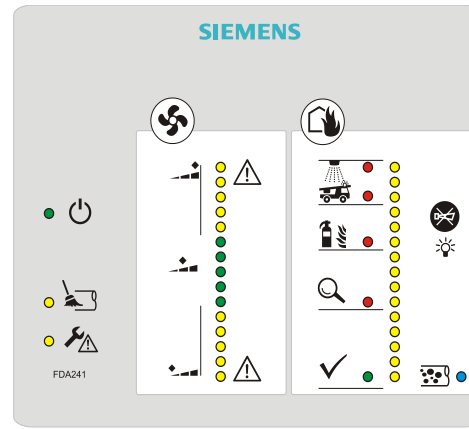
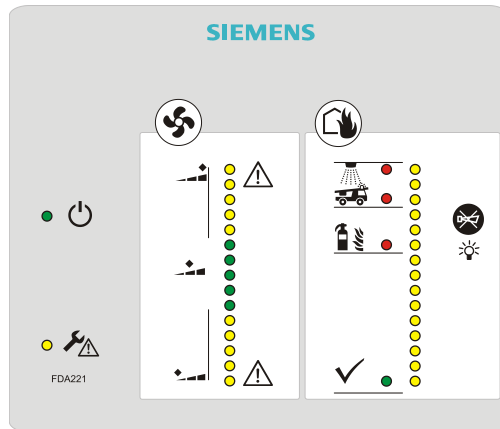
S54333-F15-A1

FDA241

S54333-F17-A1

FDCC221S

S24218-A201-A2



Poznámka:

Nutné objednat pro
připojení jednotek do
ústředen Siemens
(FDnet/C-NET)

Propojení mezi jednotkou a nástrojem: Mini USB kabel není součástí dodávky produktu!

Detekce
požáru

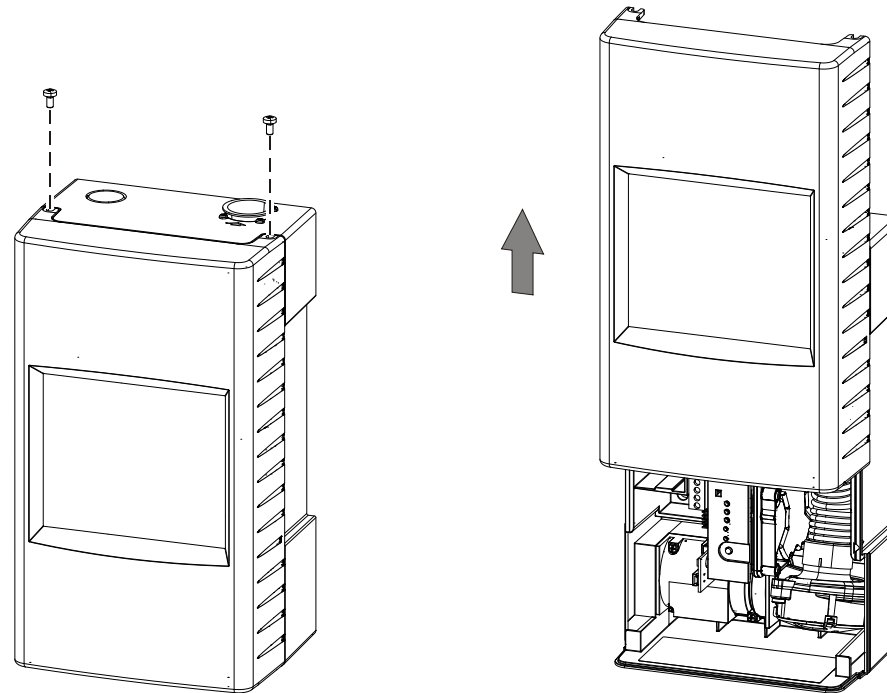
Kamerové
systémy

Systémy elektronického
zabezpečení

Systémy elektronické
kontrolы vstupu

Domácí telefony
videotelefony

Systém domácí
automatizace



Samostatné

Otevření krytu +
Potvrzovací tlačítko

Poplachová relé izolována

**Sinteso/
Cerberus PRO**

Otevření krytu

Zřízení v poruše
Žádný přenos úrovně nebezpečí

Detekce
požáru

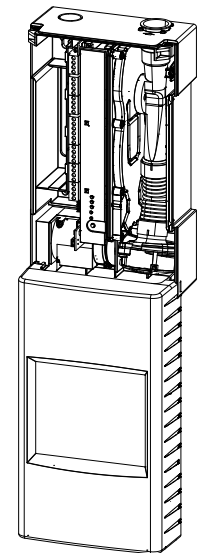
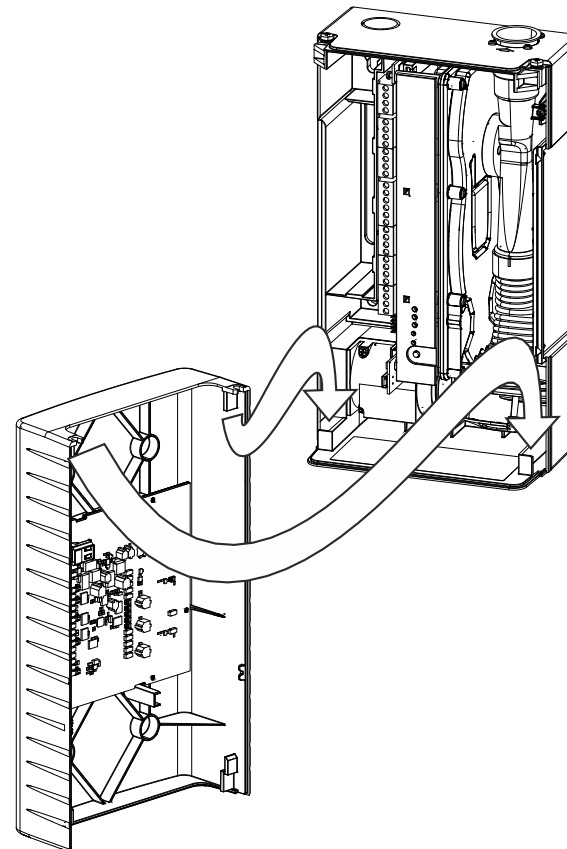
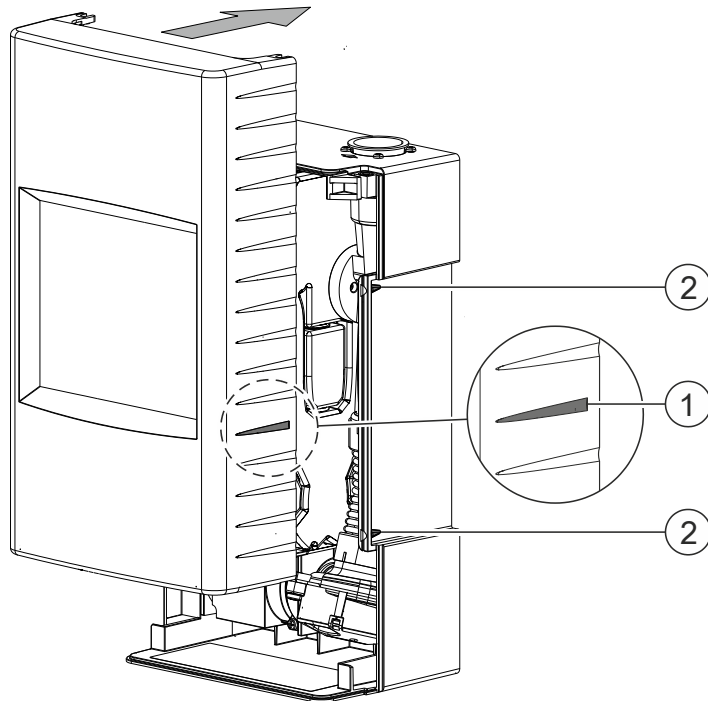
Kamerové
systémy

Systémy elektronického
zabezpečení

Systémy elektronické
kontroly vstupu

Domácí telefony
videotelefony

Systém domácí
automatizace



Detekce
požáru

Kamerové
systémy

Systémy elektronického
zabezpečení

Systémy elektronické
kontroly vstupu

Domácí telefony
videotelefony

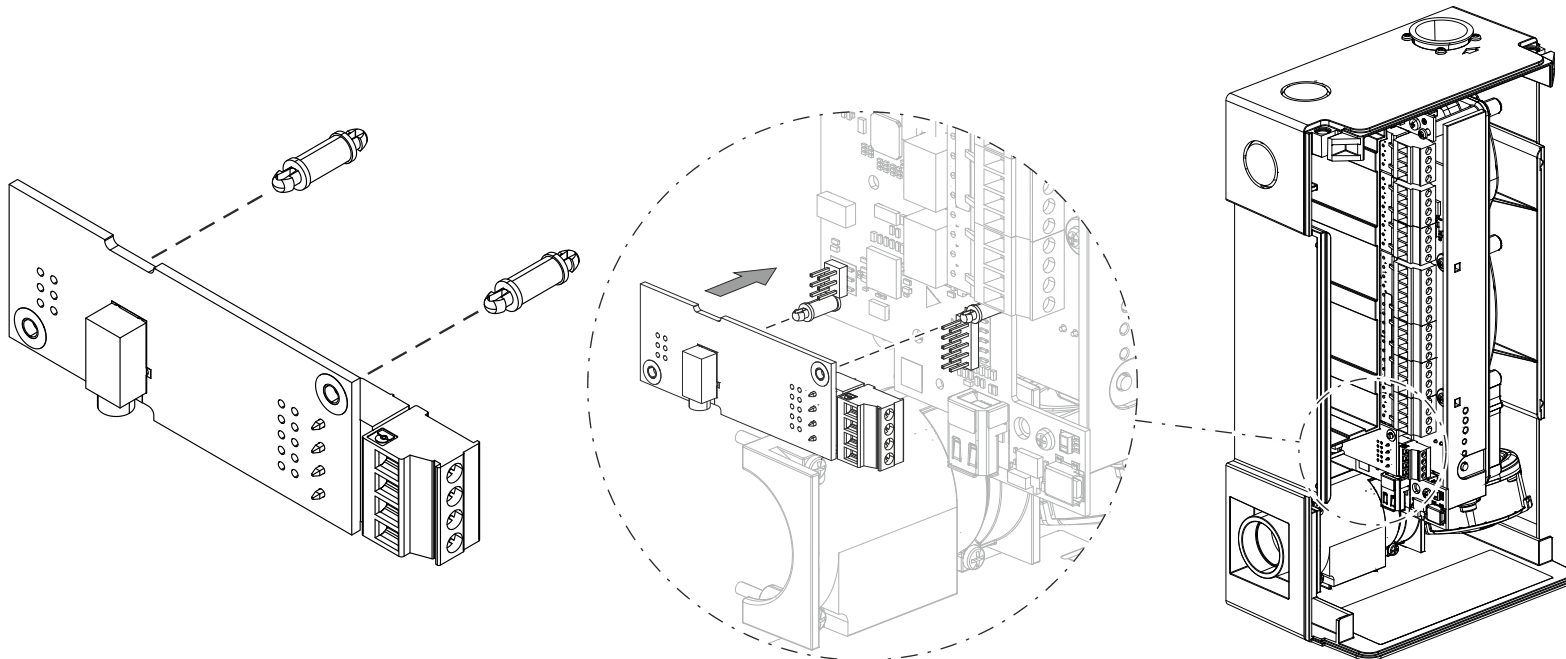
Systém domácí
automatizace

Rozhraní FDCC221S

Poznámka

Je-li FDCC221S nainstalován v konkrétním modelu ASD (FDA221 nebo FDA241) a připojen na smyčku, tuto FDCC221S kartu již nelze později instalovat v jiném modelu ASD.

Můžete použít FDCC221S ve stejném modelu ASD (z FDA221 do jiné FDA221).



Detekce
požáru

Kamerové
systémy

Systémy elektronického
zabezpečení

Systémy elektronické
kontroly vstupu

Domácí telefony
videotelefony

Systém domácí
automatizace

	Document Number
Produktový list	A6V10331032
ASD Technický manuál	A6V10334410
ASD Installation Manual	A6V10345654
Manuál potrubí	A6V10334435
Produktový návod	A6V10345706
Konfigurační nástroj	A6V10332759
Asistenční instalační manuál	A6V10344957
Asistenční uživatelský manuál	A6V10340094



Potrubí a příslušenství bude vždy cenově výhodnější u místních, lokálně schválených dodavatelů

Dodavatel potrubí

Plimat Industries (Portugal)

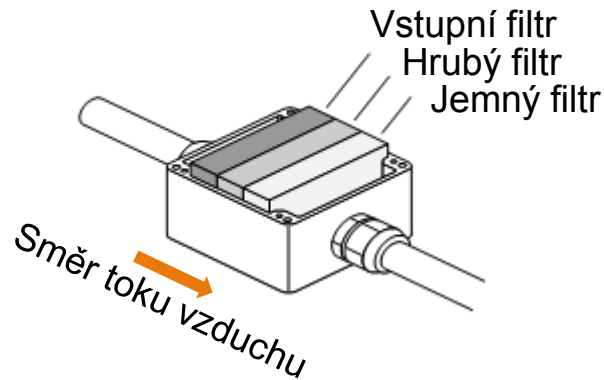
e-mail: plimat@plimat.com or plimat@plimat.pt
web: www.plimat.com

Georg Fischer Piping systems

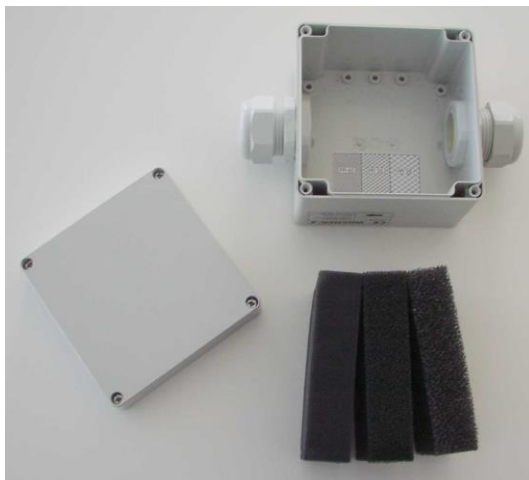
e-mail: deka.ps@georgfischer.com or uk.ps@georgfischer.com
web: www.georgefischer.com

Fireton (CZ)

web: www.fireton.cz



Příklad
Externího
filtru



Standardní aplikace

Ve standardních aplikacích jako jsou čisté prostory, počítačové učebny, datová centra nejsou externí filtry obvykle požadovány.

Znečištěné / prašné prostory

V případě znečištěného / prašného prostředí bude aplikace filtrů potřebná

Aktuálně jsou externí filtry revidovány, nicméně mohou být použity jakékoliv schválené filtry od Xtralis nebo Wagner.

Parní/Vodní Past



Aplikace

Pro prostředí s vysokou vlhkostí

- Prostory s rozdílnou teplotou
- Prostory se sledováním čistoty vzduchu

Instalace

V nejnižším místě potrubního systému, vždy před vzduchovým filtrem.

Aplikace 1

Moderní architektura
Požární třída B (4.5%/m)



Aplikace 2

Recyklovací firma
Požární třída C (10 %/m)



Detekce
požáru

Kamerové
systémy

Systémy elektronického
zabezpečení

Systémy elektronické
kontroly vstupu

Domácí telefony
videotelefony

Systém domácí
automatizace

Konec prezentace, děkuji.



Fireton s.r.o.

E-mail:

info@fireton.cz

fireton

Detekce
požáru

Kamerové
systémy

Systémy elektronického
zabezpečení

Systémy elektronické
kontroly vstupu

Domácí telefony
videotelefony

Systém domácí
automatizace